

SCHLOSSKÄSTEN (STUDIO) FÜR GLASTÜREN / LOCK CASE (STUDIO) FOR GLASS DOORS

A: SICHERHEITSHINWEISE

SAFETY-RELATED INFORMATION

B: MONTAGEANLEITUNG, PFLEGE UND WARTUNG

INSTALLATION INSTRUCTION, CARE INSTRUCTIONS, SERVICE AND MAINTENANCE

A: Sicherheitshinweise / Safety-related Information

- D** Wichtige Sicherheitshinweise für die Montage und Nutzung von Griffwerk Glasbeschlägen
(Zusätzlich zur Montage- und Bedienungsanleitung zu beachten, um Schäden am Produkt sowie Personen- und Sachschäden zu vermeiden.)

Wichtig: Alle Nutzer sind über die sie betreffenden Punkte der nachfolgenden Hinweise sowie die Hinweise aus Montage- bzw. Bedienungsanleitung zu informieren!

Allgemein

- Drehflügel dürfen nicht zu hart zugeworfen werden. Wenn eine Überdrehung zu befürchten ist, ist diese durch einen Türstopper zu verhindern.
- Der Schlosskasten ist kompatibel mit Profilzylindern nach DIN 18252 (Teilung 21/26).

Montage

- Vor der endgültigen Beschlagsmontage muss das Glas im Klemmbereich mit fettlösenden Haushaltsmitteln von Fetten befreit werden.
- Gläser mit Ausmuschelungen und/oder Kantenverletzungen dürfen nicht verbaut werden.
- Beim Ausrichten der Glaselemente müssen die für den jeweiligen Beschlag vorgegebenen Spaltmaße beachtet werden. Die Spaltmaße müssen so eingestellt werden, dass ein Kontakt des Glases mit harten Werkstoffen (z.B. Glas, Metall, Beton) verhindert wird.
- Es ist ein zwängungsfreier Einbau (ohne lokale Spannungsüberschreitung durch zu fest angezogene Schrauben) sicherzustellen.

Wartung

- Der Sitz und die Gängigkeit der Beschläge sowie die Justierung der Tür müssen regelmäßig kontrolliert werden. Insbesondere im Falle von hochfrequentierten Anlagen sollte die Prüfung von einem Fach- oder Installationsbetrieb erfolgen. Beschädigte Glaselemente (Abplatzungen und/ oder Ausmuschelungen) müssen unverzüglich ausgetauscht werden!
- Die Reinigung der Oberflächen darf nur mit geeigneten Reinigern und Pflegemitteln erfolgen.

- GB** Important safety-related information for the mounting and use of Griffwerk glass fittings
(Follow these instructions in addition to the mounting and operating instructions in order to avoid damage of product and damage to person or property.)

Important: All users have to be informed about relevant points mentioned in these safety-related information and the mounting and operating instructions!

General information

- Do not shut swing doors with excessive force. Install door stop to prevent door from opening too far.
- The lockcase is compatible with profile cylinders according to DIN 18252 (division 21/26).

Mounting

- Clean clamping area with fat solvent (standard commercial cleaning agent) before mounting the glass fitting.
- Never use glass with conchoidal fractures and/or damaged edges.
- When adjusting glass elements, always stick to the required clearance for the respective fitting. Adjust clearance so that the glass does not touch hard components such as glass, metal or concrete.
- Make sure not to use excessive force when installing the glass (avoid local stress resulting from very tight screws).

Maintenance

- Check fittings at regular intervals for proper positioning and smooth running and door for correct adjustment. Especially highly-frequented door systems require inspection by properly qualified staff (specialised companies or installation firms). Immediately replace damaged class elements (no glass flaking and/or conchoidal fractures)!
- Only use suitable cleaning and care products to clean the surfaces.

B: Montageanleitung, Pflege und Wartung / installation instruction, care instructions, service and maintenance

Wichtige Informationen / important information



- Vor der Montage Glasflächen mit handelsüblichem Glasreiniger im Bereich der Klemmflächen reinigen.
All glass clamping areas have to be cleaned with standard glass cleaning products prior to installation
- Keine Verdünnung verwenden
Do not use thinners

Pflege allgemein / general care instructions

Die Oberflächen der Beschläge sind nicht wartungsfrei und sollten gemäß ihrer Ausführung gereinigt werden.

The surface finishes of the fittings are not maintenance-free and should be cleaned according to their material and texture.

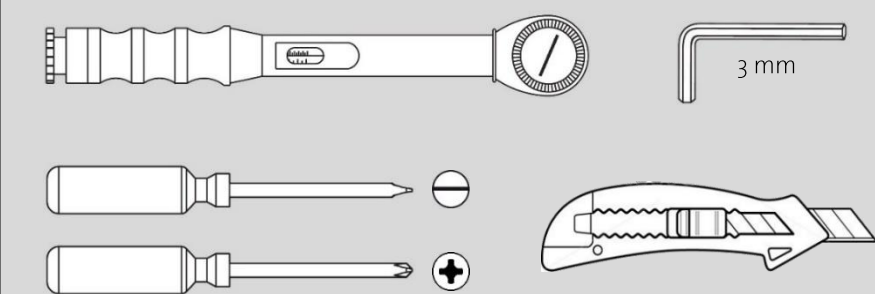
- Für metallische Oberflächen (Eloxaltöne, Edelstahl) bitte nur geeignete Reiniger ohne Scheuermittelanteil verwenden.
For metallic surfaces (anodised finishes, stainless steel) please only use appropriate cleaning agents without abrasive additives.
- Für lackierte Oberflächen bitte nur entsprechende lösemittelfreie Reiniger verwenden.
For varnished surfaces please only use appropriate solvent-free cleaning agents.
- Messing Oberflächen (ohne Oberflächenschutz) müssen von Zeit zu Zeit mit geeignetem Pflegemittel behandelt werden, um Anlaufen zu vermeiden.
To avoid tarnishing, brass surfaces (without surface protection) occasionally have to be treated with an appropriate care product.

Wartung allgemein / service and maintenance

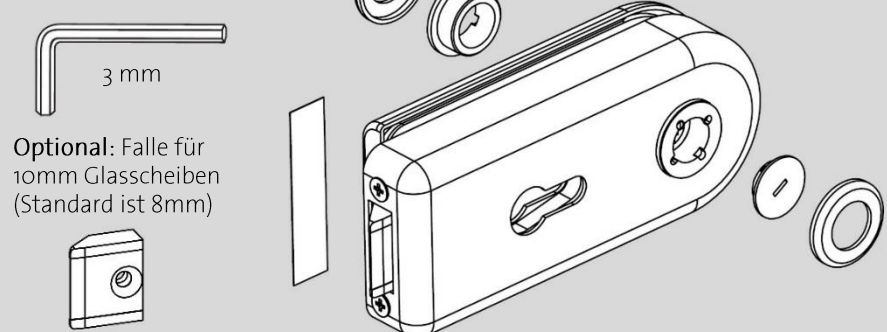
Wir empfehlen die Funktion der Beschläge alle 200.000 Bewegungen, zu prüfen.

We recommend that such fittings be checked after every approx. 200,000 operations to conform their ongoing funktion integrity.

Montagewerkzeug / requisite tools

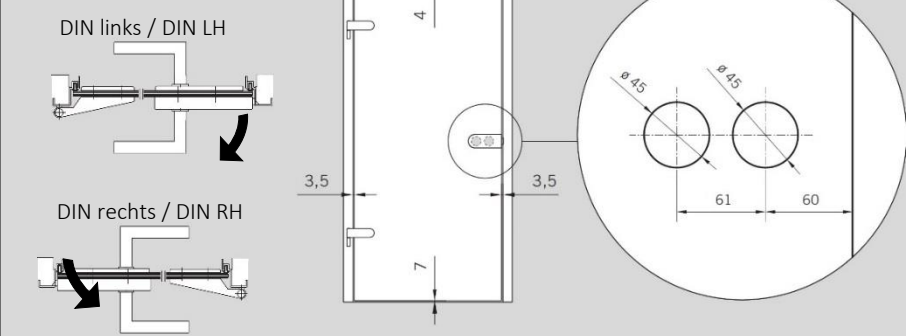


Lieferumfang / scope of delivery

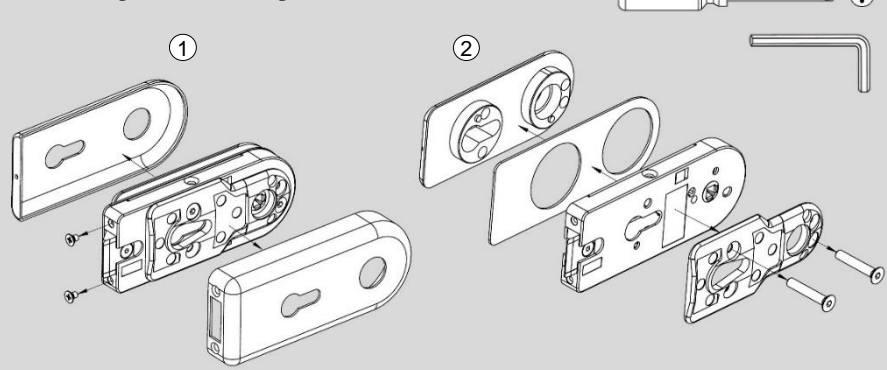


Optional: Falle für 10mm Glasscheiben (Standard ist 8mm)

Glasbearbeitung / glass preparation



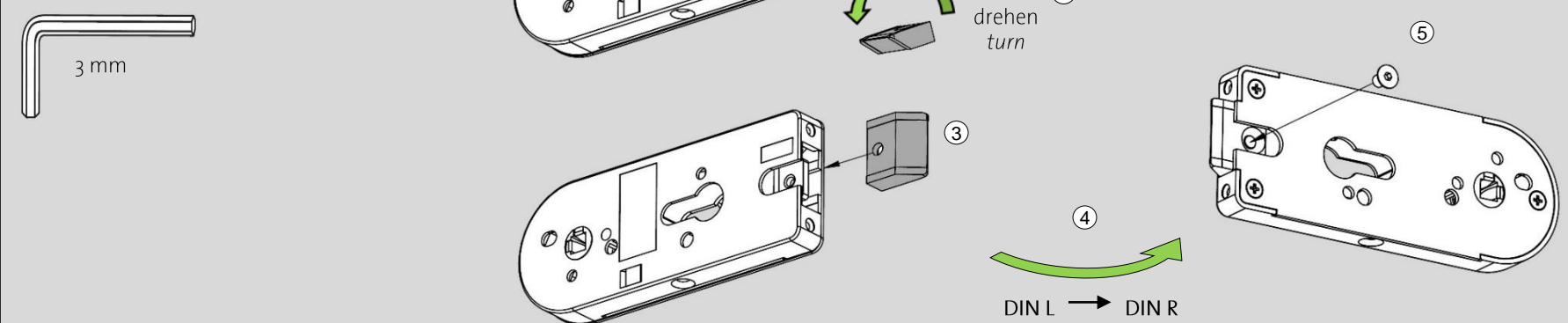
Demontage / dismantling



Montage / mounting

Bitte auf die gewünschte DIN Richtung des Schlosses achten !
Auslieferungszustand ist DIN links.

Please regard the desired DIN direction of lock!
Delivery status is DIN left.



1

SCHLOSSKÄSTEN (STUDIO) FÜR GLASTÜREN / LOCK CASE (STUDIO) FOR GLASS DOORS

